



测量仪器附带检查成绩单
详细信息参见 U-12 页

- 这是一种可直接连接控制装置的细长、封闭、两相方波光栅尺。
- 光栅尺报警显示功能易于维护。
- 适于您应用的多种规格。
- 适用于控制半导体制造系统和NC机床。

增量系统封闭式光栅尺 光栅尺AT211-A (多点安装型) AT211-B (两端安装型) 二相方波输出

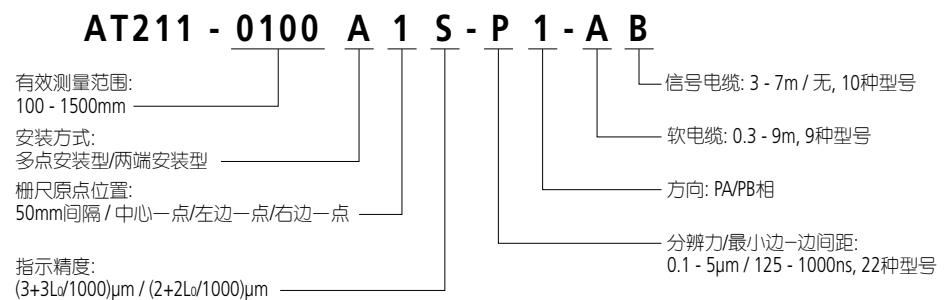


规格

型号	AT211
有效测量范围*	100 - 1500mm (20型号)
精度 (20°C)*	(3+3L ₀ /1000)μm L ₀ : 有效测量范围 (mm) (2+2L ₀ /1000)μm (L ₀ ≤ 500mm)
输出波形	90°相位差二相方波信号
最大响应速度*	5.4 - 120m/min (因分辨力及边缘距离而异)
分辨力	0.1/0.2/0.5/1.0/2.5/5.0μm
栅尺原点*	50mm间隔/中央一点/左边一点/右边一点
尘/水防护等级	达到IP53防护等级
工作温度	0 - 45°C

* 可选所需的规格

型号含义



参见控制用线性栅尺系统 (C13005) 产品样本