

# Mu-Checker

支持自动化仪表及专用量具的配套使用

## 519 系列 Mu-Checker (电子测微计) 测头 (杠杆式测头 / 芯式测头)

### 规格

#### 杠杆式测头

| 货号        | 519-521 | 519-522 | 519-326 | 519-327 |
|-----------|---------|---------|---------|---------|
| 型号        | MLH-521 | MLH-522 | MLH-326 | MLH-327 |
| 测量范围 (mm) | ±0.5    |         |         |         |
| 测头行程 (mm) |         | ±0.6    |         | ±0.65   |
| 测力 (N)    | 约 0.2   | 约 0.02  |         | 约 0.15  |
| 直线度 (%)   | ±0.3    |         |         |         |
| 轴承部结构     | 轴尖支撑    | 轴尖支撑    | 平行板弹簧式  | 轴尖支撑    |

\* 购买杠杆电子测头时，事先装配有  $\phi 2$  测针。

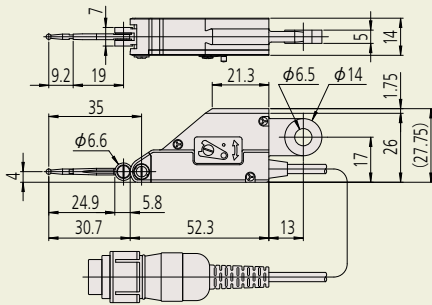
### 通用规格

- 接线方式：半桥式
- 电缆线长：2m
- 连接器型号：MAS-5100 (DIN5P) 或相当产品

519-521  
MLH-521



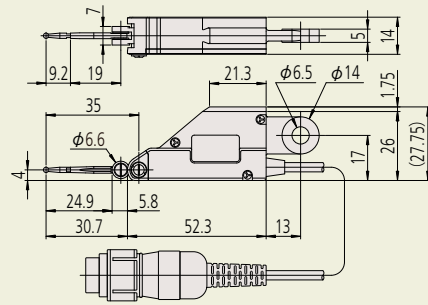
- 可更换测针  
 $\phi 1$ : No.520940 (标准配件)  
 $\phi 2$ : No.520939 (标准附属品)  
 $\phi 3$ : No.520938 (标准配件)



519-522  
MLH-522



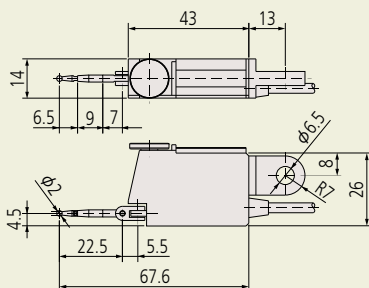
- 可更换测针  
 $\phi 1$ : No.520940 (标准配件)  
 $\phi 2$ : No.520939 (标准附属品)  
 $\phi 3$ : No.520938 (标准配件)



519-326  
MLH-326



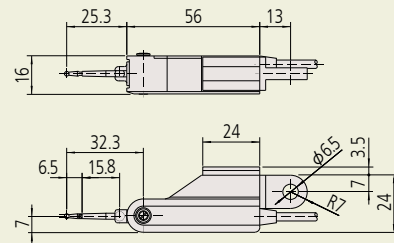
- 可更换测针  
 $\phi 1$ : No.102824 (选件)  
 $\phi 2$ : No.102825 (标准附属品)  
 $\phi 3$ : No.102826 (选件)



519-327  
MLH-327



- 可更换测针  
 $\phi 1$ : No.102824 (选件)  
 $\phi 2$ : No.102825 (标准附属品)  
 $\phi 3$ : No.102826 (选件)



## 规格

### 芯式测头(定制品)

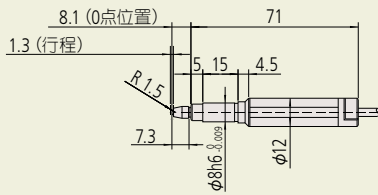
| 货号        | 519-331 | 519-346        | 519-347        | 519-385        | 519-341      | 519-348        |
|-----------|---------|----------------|----------------|----------------|--------------|----------------|
| 型号        | MCH-331 | MCHS-346       | MCHS-347       | MCH-385        | MCHP-341     | MCH-348        |
| 测量范围 (mm) | ±0.5    | ±0.25          | ±0.5           | ±1.5           | ±2.5         | ±1.0           |
| 测头行程 (mm) | ±0.65   | +0.34<br>-0.26 | +0.85<br>-0.65 | +2.35<br>-1.65 | +3.2<br>-2.8 | +1.35<br>-1.15 |
| 测力 (N)    | 约 0.25  | 约 0.7          | 约 0.7          | 约 0.7          | 约 0.9        | 约 0.7          |
| 直线度 (%)   | ±0.5    | ±0.3           | ±0.3           | ±0.3           | ±0.5         | ±0.3           |
| 轴承部结构     | 滑动轴承    | 线性球轴承          |                |                |              |                |

\* 芯式测头为订制品

519-331  
MCH-331



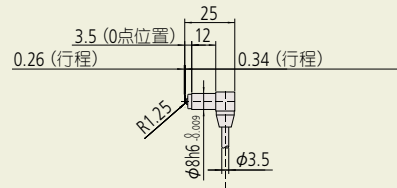
●可更换测针  
指针式指示表可以使用的  
可更换测针  
M2.5×5



519-346  
MCHS-346



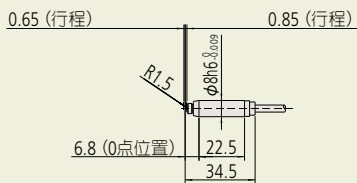
●可更换测针  
专用测针不可交换使用



519-347  
MCHS-347



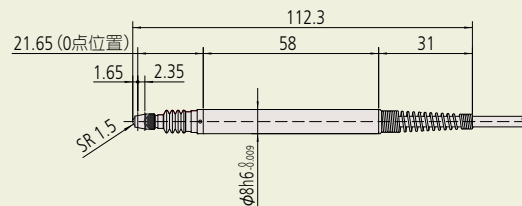
●可更换测针  
专用测针不可交换使用



519-385  
MCH-385



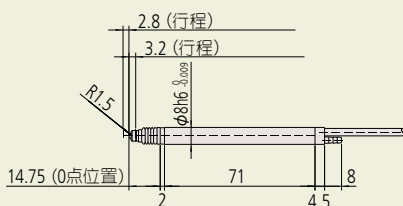
●可更换测针  
指针式指示表可以使用的  
可更换测针  
M2.5×5



519-341  
MCHP-341



●可更换测针  
指针式指示表可以使用的  
可更换测针  
M2.5×5



519-348  
MCH-348



●可更换测针  
指针式指示表可以使用的  
可更换测针  
M2.5×5

