

# 激光测径仪

实现非接触，高速度和高精度测量

## 544 系列 — 激光测径仪 (测量装置) LSM-501S

- 超高测量精度，在全测量范围 (0.05mm-10mm)
- 窄测量范围内达  $\pm(0.3+0.1\Delta D)\mu\text{m}$ 。
- 3200 次扫描/s 的超高速测量。  
适用于高速线缆或易受振动影响的情况。



带信号电缆 (5m)  
02AGN770A

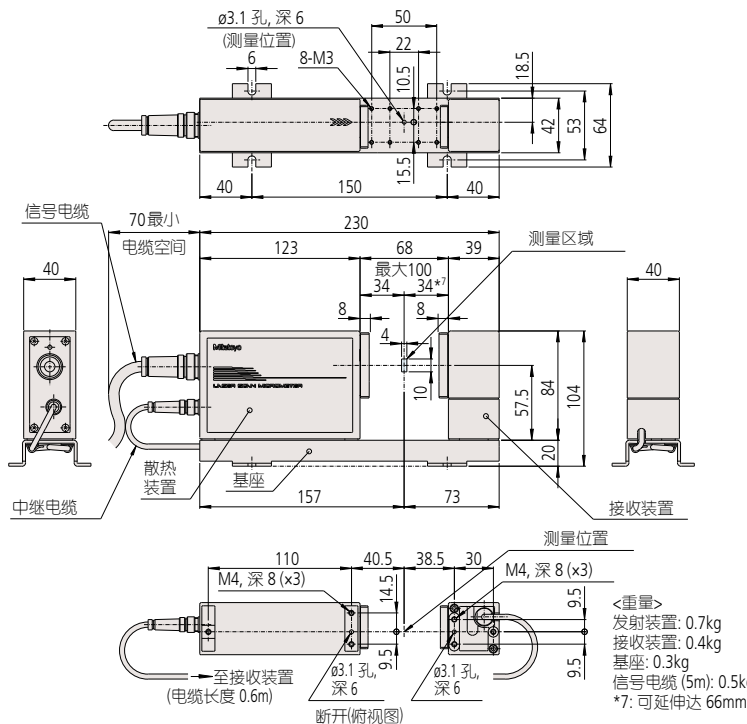
### 规格

货号	544-533	544-534
型号	LSM-501S	
激光适用标准	JIS	IEC, FDA
使用手册	日语版	英语版
测量范围	0.05 - 10mm	
分辨力	0.01 - 10 $\mu\text{m}$ (可选)	
重复精度 *1	$\pm 0.04\mu\text{m}$	
精度 *2 (20°C)	宽范围	$\pm 0.5\mu\text{m}$
	窄范围	$\pm(0.3+0.1\Delta D)\mu\text{m}^*$
定位误差 *4	$\pm 0.5\mu\text{m}$	
测量范围 *5	2x10mm ( $\phi 0.05 - \phi 0.1\text{mm}$ ) 4x10mm ( $\phi 0.1 - \phi 10\text{mm}$ )	
扫描速度	3200 次扫描/s	
激光波长	650nm (可见光)	
激光扫描速度	113m/s	
运行环境	温度	0 - 40°C
	湿度	RH 35 - 85% (无冷凝)
防护等级	IP64*6	

- \*1: 所得数值是在标准偏差  $\pm 2\sigma$  时，每间隔 0.32 秒测量  $\phi 10\text{mm}$  工件一次得出的 (平均 1024 次)。  
 \*2: 在测量区域中心。  
 \*3:  $\Delta D$  = 校正规和工件的直径差。  
 \*4: 在测量区域中由于工件定位的变化造成可能的测量错误。  
 \*5: 给定区域: [光轴方向]x[扫描方向]。  
 \*6: 如果测量装置外窗的工件或玻璃被水和灰尘侵蚀，测量装置有可能发生故障。

### 尺寸

单位: mm



<重量>  
 发射装置: 0.7kg  
 接收装置: 0.4kg  
 底座: 0.3kg  
 信号电缆 (5m): 0.5kg  
 \*7: 可延伸达 66mm

### 选件

- 多功能显示装置, LSM-6200:

货号	显示语言	备注
544-071	日语 mm/E	日文使用手册
544-071DC	英语 mm/E	英语使用手册

- 操作简便显示装置, LSM-5200:

货号	备注
544-046	日文使用手册
544-047	英语使用手册

- 校正规套装 ( $\phi 0.1, \phi 10.0$ ) : No.02AGD120
- 电线导向滑轮 : No.02AGD210
- 可调工作台 : No.02AGD400
- 空气罩 : No.02AGD230
- 工作台 : No.02AGD270
- 延长信号电缆

货号	电缆长度
02AGN780A	5m
02AGN780B	10m
02AGN780C	15m

- 延长中继电缆

货号	电缆长度
02AGC150A	1m

