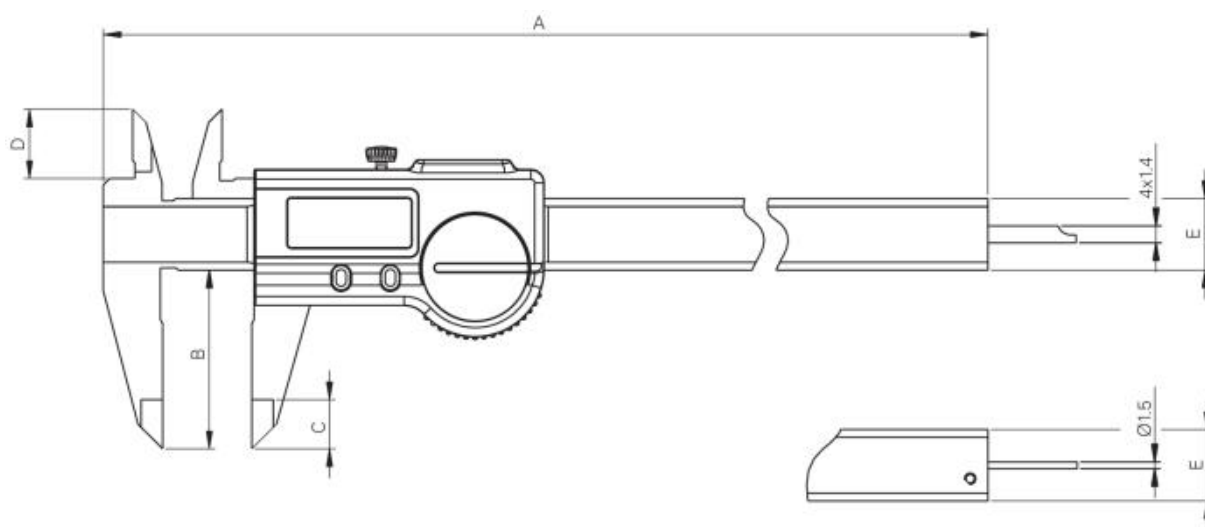




专业级的卡尺

S_Cal PRO

图纸尺寸



技术参数

		910.1502	910.1507	910.1522	910.1532
测量范围	mm	150	150	200	300
最大允许误差	µm	20 ¹⁾	20 ¹⁾	30	30
A	mm	234.5	234.5	290.5	388
B	mm	40	40	50	64
C	mm	11	11	14	14
D	mm	16	16	19	19
E	mm	16 x 3.5	16 x 3.5	16 x 3.5	16 x 4
深度杆	mm	4 x 1.4	Ø 1.5	4 x 1.4	---
防护等级, 依据 IEC 60529		IP67, 连接或不连接数据线均可			
数据连接模式: Proximity (非接触)		USB / RS232 / Wireless ²⁾			
零点设定		●			
智能电感式测量原理		●			

¹⁾ > 100 mm : 30 µm / DIN 862

²⁾ 参考数据线部分

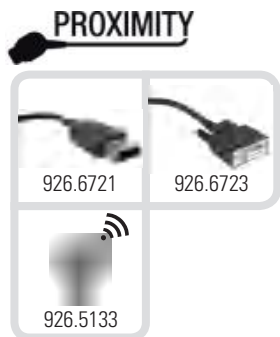
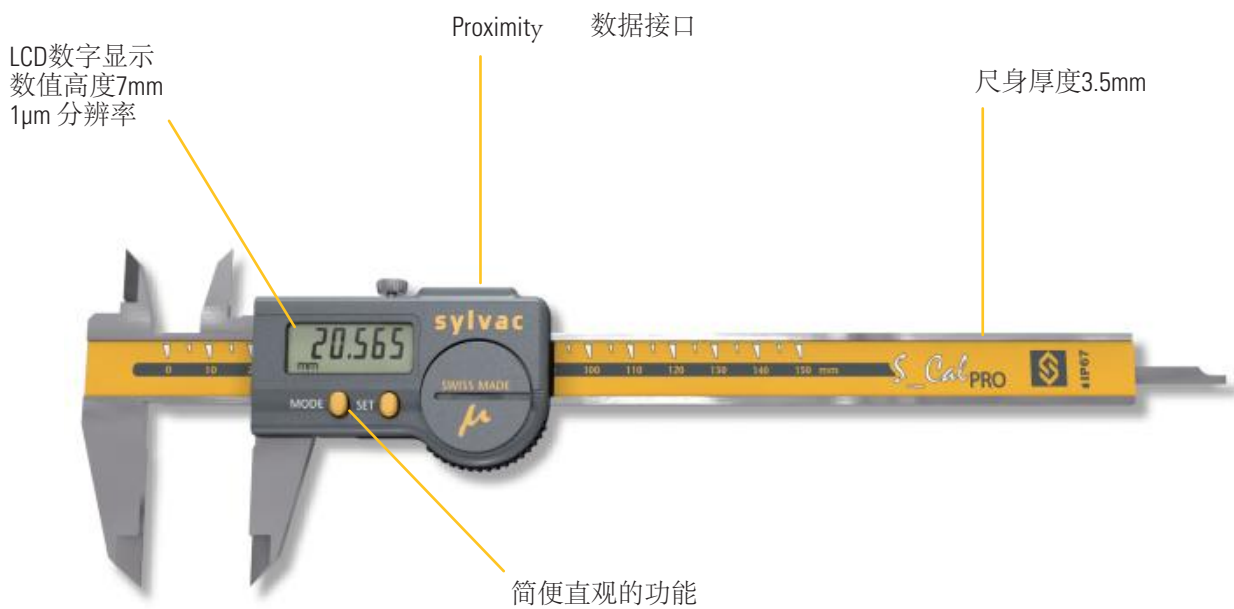


千分卡尺

S_Cal PRO μ m

描述

- 恶劣条件下的防水保护：在冷却液及润滑油环境下工作，防护等级IP67（依据IEC60529），即使在数据连接情况下也可实现。
- 移动测爪自动唤醒功能(S.I.S system)
- 停用20分钟自动进入睡眠模式(S.I.S system)
- 睡眠模式下位置记忆功能(S.I.S system) 绝对测量系统
- 最大移动速度: 2.5 m/sec
- 不锈钢尺身，坚硬耐用
- 在S_Cal PRO基础上改进了内测爪的平行度
- 预置功能
- 分辨率 **0,001mm** 或**0,00005"**
- **3 μ m**重复性



3 μ m 重复性

* SIS 在第5页中介绍