

# 专业级外径千分尺

# S\_Mike PRO

## 描述

柱状测量面 Ø6.5

- 移动手柄自动唤醒功能 (S.I.S system)
- 停用20分钟进入休眠模式 (S.I.S system)
- 休眠模式下原点记忆功能 (S.I.S system)
- 切削液、润滑油等苛刻条件下的防水功能, 防护等级 IP67  
(依据 IEC 60529, 即使在数据连接状态也可实现)
- 测量范围 0-102 mm 只需要3把千分尺即可覆盖
- 提供0-102 mm 3件套装
- 测杆快速移动功能: 12 mm / 转
- 测力可调5N / 10N (型号: 903.030X)
- 前所未有的重复精度
- 新型聚合物手柄

超硬金属测量面

Ø 6.5 mm直进式心轴

快速移动手柄



简便易学的功能

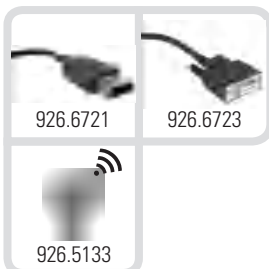


SIS Smart Inductive System

WATER RESISTANT

IP67

PROXIMITY



\* SIS 在第5页中介绍

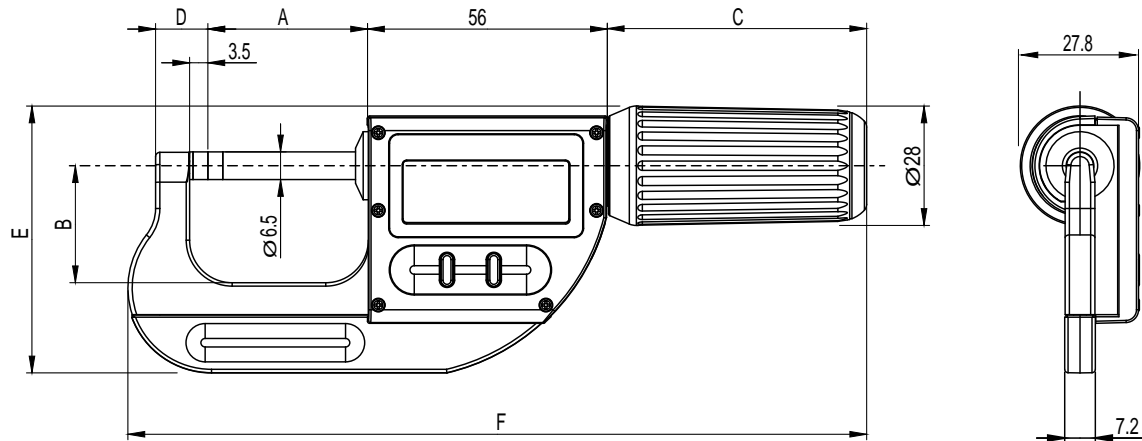


# 专业级外径千分尺

# S\_Mike PRO

图纸尺寸

柱状测量面 Ø6.5



## 技术参数

		903.0300	903.0600	903.1000	903.1360	903.1600
测量范围	mm	0-30	30-66	66-102	100-136	125-161
最大允许误差 <sup>1)</sup>	µm	3	4	5	7	8
重复性 <sup>2)</sup>	µm	1	1	1	2	2
测砧类型		Ø6.5				
A	mm	38.5	74.5	110.5	126	168
B	mm	27.5	43	60	95	110
C	mm	63	75	75	75	75
D	mm	11.5	12.5	13.5	19.3	19.3
E	mm	63	85	106	149	167
F	mm	176	231	270	307	340
数据接口:Proximity		USB / RS 232 / Wireless <sup>3)</sup>				
防护等级依据IEC 60529		IP67, 在数据连接状态下也可实现				
电脑软件设置参数		●				
可调测力		5N / 10N	10N			
直进式心轴		●				
快速移动		●				
预设功能		●				
智能电感测量系统		●				

<sup>1)</sup> 依据 DIN 863

<sup>2)</sup> ±1 数字

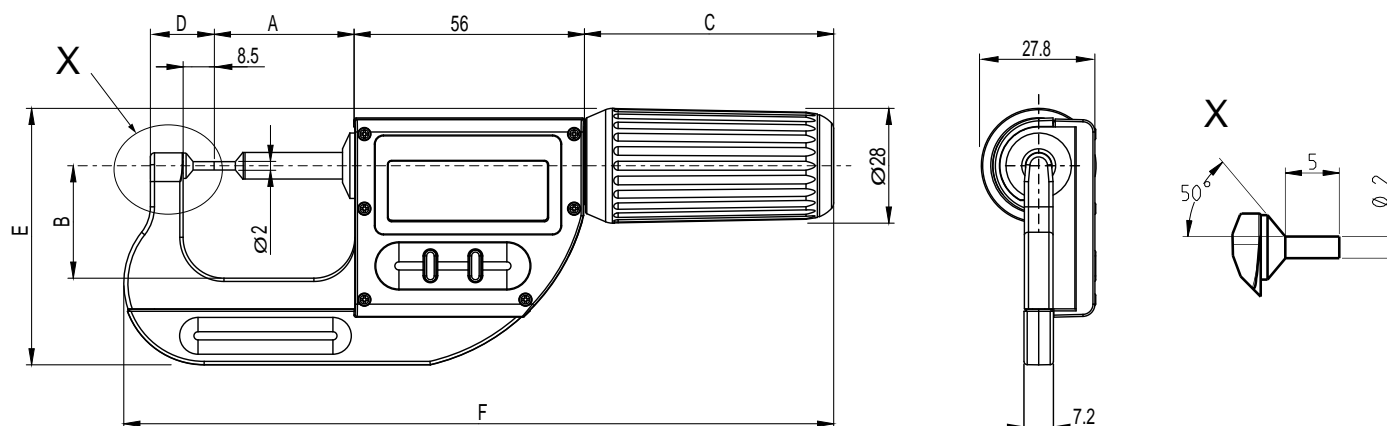
<sup>3)</sup> 参考数据线部分

# 专业级外径千分尺

# S\_Mike PRO

图纸尺寸

柱状测量面  $\varnothing 2$



## 技术参数

		903.0301	903.0601	903.1001	903.1301	903.1601
测量范围	mm	0-25	25-60	60-95	95-120	120-145
最大允许误差 <sup>1)</sup>	$\mu\text{m}$	3	4	5	6	7
重复性 <sup>2)</sup>	$\mu\text{m}$	1	1	1	2	2
测砧类型		$\varnothing 2$				
A	mm	33.5	69.5	105.5	126	168
B	mm	27.5	43	60	95	110
C	mm	63	75	75	75	75
D	mm	11.5	12.5	13.5	19.3	19.3
E	mm	63	85	106	149	167
F	mm	176	231	270	307	340
数据接口: Proximity		USB / RS 232 / Wireless <sup>3)</sup>				
防护等级依据 IEC 60529		IP67 在数据连接状态下也可实现				
电脑软件设置参数		●				
可调测力		5N / 10N				10N
直进式心轴		●				
快速移动		●				
预设功能		●				
智能电感测量系统		●				

<sup>1)</sup> 依据 DIN 863

<sup>2)</sup>  $\pm 1$  数字

<sup>3)</sup> 参考数据线的部分

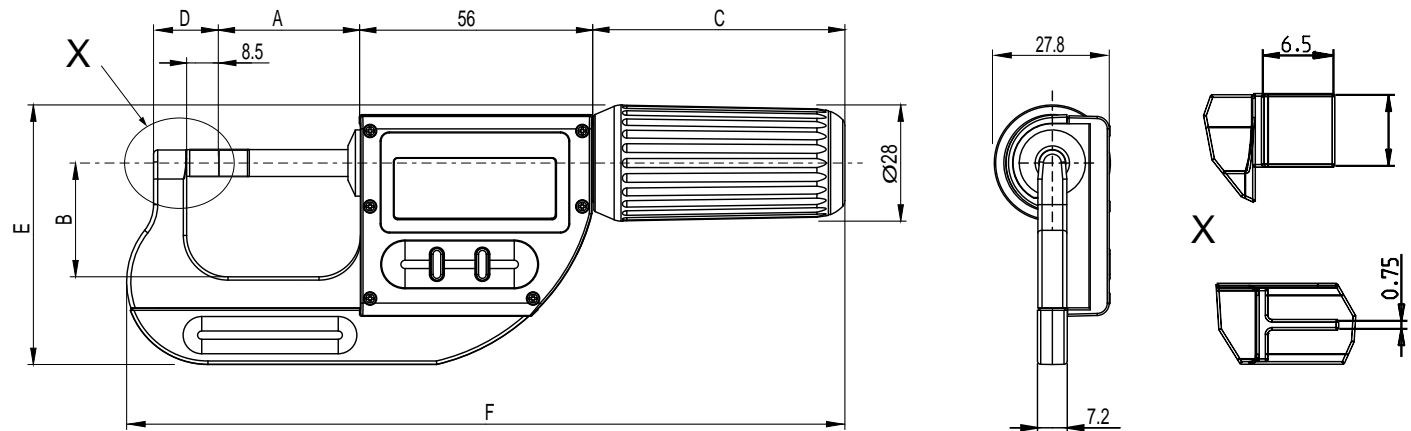


# 专业级外径千分尺

# S\_Mike PRO

图纸尺寸

KNIFE-SHAPED



## 技术参数

		903.0302	903.0602	903.1002	903.1302	903.1602
测量范围	mm	0-25	25-60	60-95	95-120	120-145
最大允许误差 <sup>1)</sup>	µm	3	4	5	6	7
重复性 <sup>2)</sup>	µm	1	1	1	2	2
测砧类型		0.75x6.5				
A	mm	33.5	69.5	105.5	126	168
B	mm	27.5	43	60	95	110
C	mm	63	75	75	75	75
D	mm	11.5	12.5	13.5	19.3	19.3
E	mm	63	85	106	149	167
F	mm	176	231	270	307	340
数据接口:Proximity		USB / RS 232 / Wireless <sup>3)</sup>				
防护等级依据IEC 60529		IP67 在数据连接状态下也可实现				
电脑软件设置参数		●				
可调测力		5N / 10N	10N			
直进式心轴		●				
快速移动		●				
预设功能		●				
智能电感测量系统		●				

<sup>1)</sup> 依据 DIN 863

<sup>2)</sup> ±1 数字

<sup>3)</sup> 参考数据线部分

# 专业级外径千分尺

# S\_Mike PRO

## 仪器



903.1301



910.1301 包括:  
910.1502, 903.0300 及 903.0330

		903.1300	903.1301	910.1301
测量范围	mm	0-102	0-102	150 / 0-30
塑料外盒		●		
铝盒			●	●

## 仪器配置

## 千分尺套装

- 仪器主机
- 50 mm 标准杆(配置 903.060X)
- 75 mm 标准杆(配置 903.100X)
- 内置锂电池CR2032
- 操作手册
- 校准证书

- 903.0300 / 0600 / 1000
- 50 mm 标准杆
- 75 mm 标准杆
- 内置锂电池CR2032
- 操作手册
- 校准证书

## 附件



903.0330	底座
903.0620	50 mm 校对杆
903.1020	75 mm 校对杆
903.1620	125 mm 校对杆