

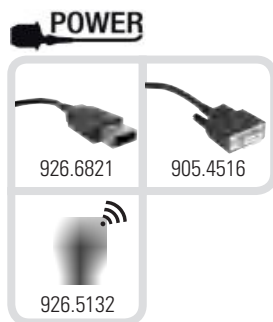
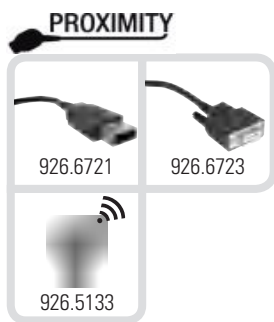
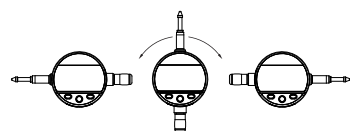
# 数显表

# S\_Dial WORK

## 描述

ADVANCED

- 结构坚固
- 防水、防切削液
- 全新技术，自定义显示菜单
- 更多功能 (最小/最大/差值,公差,倍率因子,预设值,自动关机,等等)
- 自动唤醒及自动休眠模式(S.I.S system), 绝对测量系统
- 最大允许误差 3 μm



\* SIS 在第5页中描述

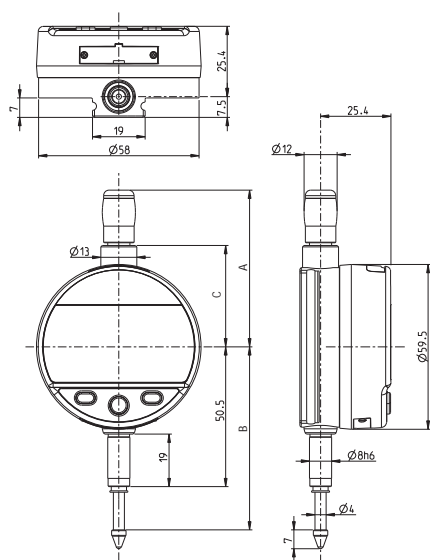


# 数显表

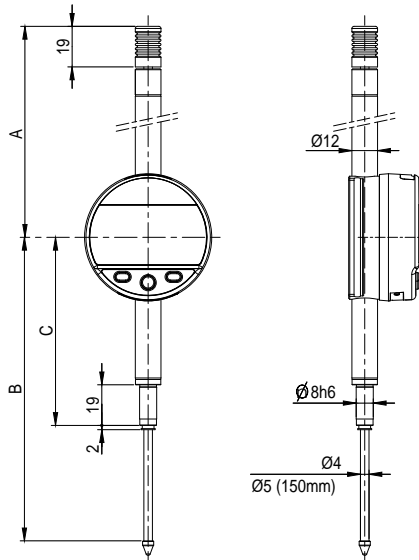
# S\_Dial WORK

## 图纸尺寸

## ADVANCED



S 12.5-25mm



S 50-150mm

## 技术参数

		805.5201	805.5301	805.5401	805.5501	805.5601	805.5621	805.5641	805.5661	805.5671	805.5681
测量范围	mm	12.5	12.5	25	25	50	50	100	100	150	150
分辨率	mm	0.01	0.001	0.01	0.001	0.01	0.001	0.01	0.001	0.01	0.001
最大允许误差	µm	10 <sup>1)</sup>	<b>3</b>	10 <sup>1)</sup>	<b>4</b>	20 <sup>1)</sup>	<b>5</b>	20 <sup>1)</sup>	<b>6</b>	20 <sup>1)</sup>	<b>10</b>
重复性	µm	2									
防护类型 <sup>2)</sup>		S									
A	mm	56.6		69.3		121		172		224	
B	mm	66.1		79		142		244		349	
C	mm	36.6		49.4		88		139		193	
接口: Proximity/Power		USB / RS232 / Wireless									
电脑程序设置功参数		●									
出厂设定功能 (可由电脑设定菜单内容)		mm/inch, 基准 I/II, 预设值 (最大 999.999) 最小/最大/差值, 公差模式, 分辨率, 测量方向, 倍率因子, 自动或手动关机, 键盘锁									

1) ± 1 数字  
2) S = 标准型

## 仪器配置

## 测力

- 仪器主机
- 内置锂电池CR2032
- 操作手册
- 校准证书 (仅提供千分表)

		12.5	25	50	100	150
标准测力	N	0.65 - 0.9	0.65 - 1.15	1.4 - 2.9	1.8 - 3.0	2.6 - 5.7
低测力 <sup>3)</sup>	N	0.4 - 0.55	0.45 - 0.9		---	---
高测力 <sup>3)</sup>	N	1.0 - 1.6	0.9 - 1.8		---	---

± 20%公差, 测杆外伸状态  
<sup>3)</sup> 定制

