



数显装置

S_View D80S

描述

- 连接一个传感器的数据显示器(可扩展8通道)
- 分辨率可达 0.0001 mm
- 数据输出 RS232C
- 光耦输出 (信号指令)
- 气动提升装置指令
- 测量方向选择
- 对传感器线性修正以提高测量精度
- 外接电源供电



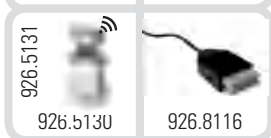
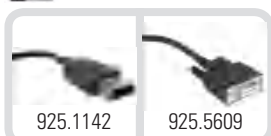
带背景光的CCFL
图形显示屏

人体工学键盘

可调底座



RS232



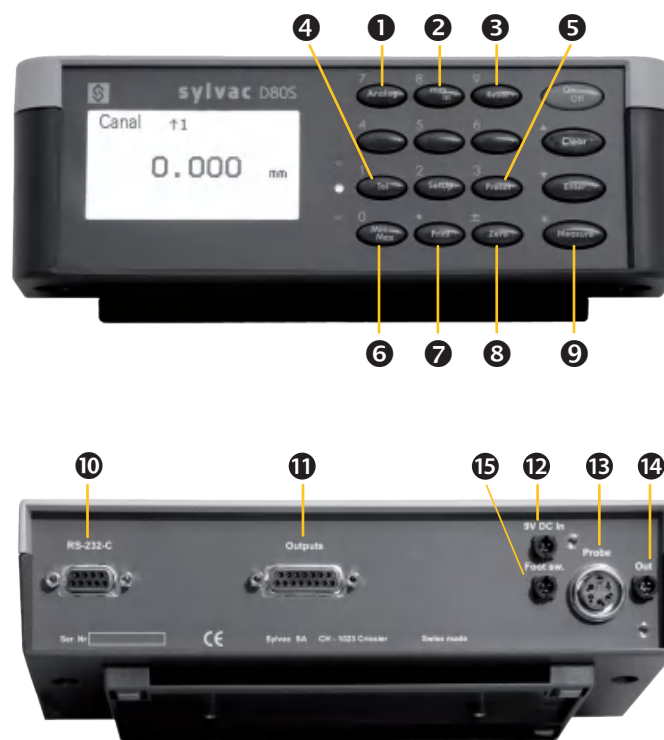


数显装置

S_View D80S

显示面板/软件

- 1 激活模拟显示
- 2 mm/inch转换
- 3 分辨率选择
- 4 带有LED指示灯的公差模式
- 5 预设值功能
- 6 显示最小/最大/差值模式
- 7 发送数据
- 8 置零功能
- 9 通道设置
- 10 RS232输入/输出
- 11 模拟及光耦输出
- 12 外接电源接口
- 13 传感器输入
- 14 连接D102/D108扩展盒
- 15 外接控制器



技术参数

		804.1080
型号		D80S
最大允许误差	µm	P2 : 1.5 / P5 : 1.6 / P10 : 1.6 / P25 : 1.9 / P50 : 3.9
最大允许误差 ¹⁾	µm	P2 : 0.5 / P5 : 0.6 / P10 : 0.6 / P25 : 0.8 / P50 : 1.5
重复性	µm	P2 : 0.2 / P5 : 0.2 / P10 : 0.2 / P25 : 0.2 / P50 : 0.4
尺寸	mm	227 x 77 x 132
重量	kg	0.8
外壳		塑料
防护等级, 依据 IEC 60529		IP50
数据输出		RS232 ²⁾
电脑程序设置参数		•

¹⁾ 传感器与显示器匹配校准

²⁾ 参见数据线部分



数显装置

S_View D80S

仪器配置

- D80S
- 底座
- 外接控制器（脚踏开关）
- 充电器，视国别不同（904.4000）
- 操作手册

应用



使用一个传感器通过四个通道测量四个尺寸



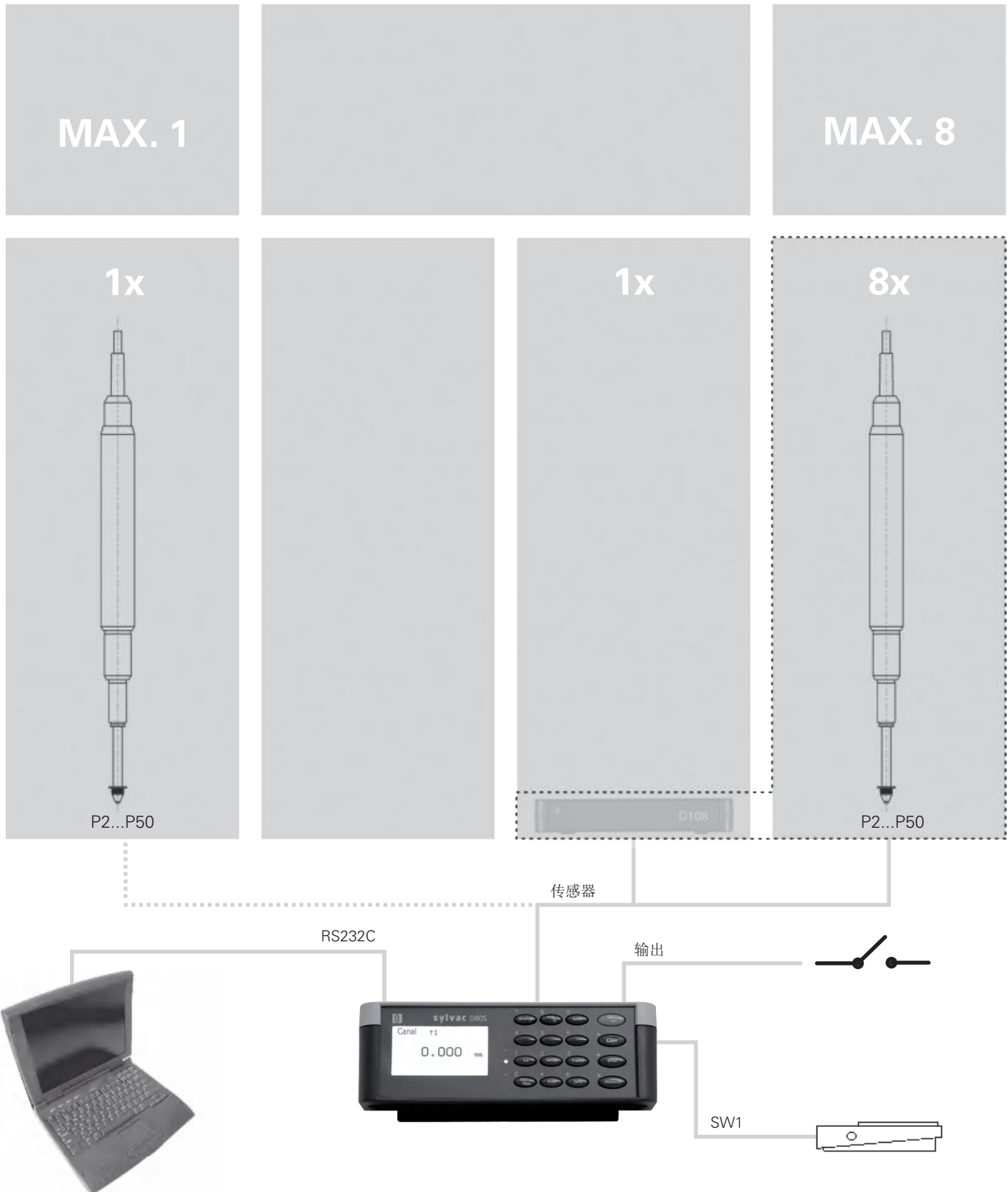
通过3个通道使用3个不同的传感器



数显装置

S_View D80S

连接示意

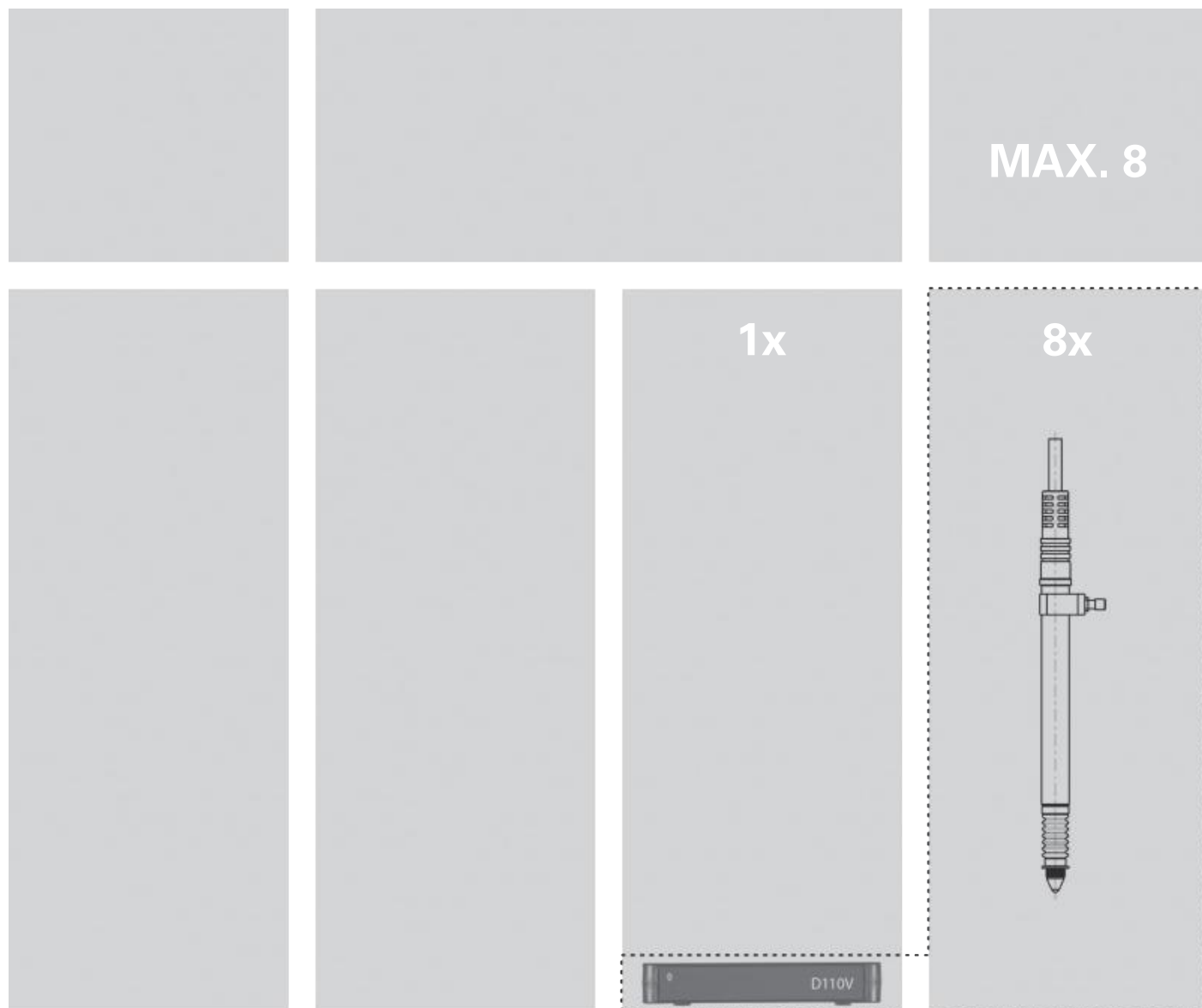




数显装置

S_View D80S

D110V 提升装置连接示意





数显装置

S_View D80S

D110提升装置连接示意

