

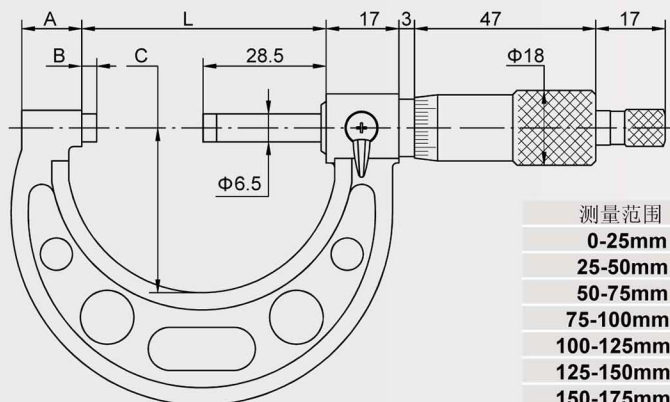
## 外径千分尺

- 硬质合金测量面。
- 棘轮测力。



106-01-000

货号	测量范围	精度	分辨率
106-01-000	0-25mm	0.004mm	0.01mm
106-02-000	25-50mm	0.004mm	0.01mm
106-03-000	50-75mm	0.005mm	0.01mm
106-04-000	75-100mm	0.005mm	0.01mm
106-05-000	100-125mm	0.006mm	0.01mm
106-06-000	125-150mm	0.006mm	0.01mm
106-07-000	150-175mm	0.007mm	0.01mm
106-08-000	175-200mm	0.007mm	0.01mm
106-09-000	200-225mm	0.008mm	0.01mm
106-10-000	225-250mm	0.008mm	0.01mm
106-11-000	250-275mm	0.009mm	0.01mm
106-12-000	275-300mm	0.009mm	0.01mm



测量范围	A	B	C	L
0-25mm	9mm	3.0mm	28mm	32mm
25-50mm	14mm	3.0mm	38mm	57mm
50-75mm	14.5mm	3.0mm	49mm	82mm
75-100mm	15mm	3.0mm	60mm	107mm
100-125mm	16.5mm	3.0mm	73mm	133mm
125-150mm	16.5mm	3.0mm	85mm	158mm
150-175mm	19.4mm	3.0mm	104mm	183mm
175-200mm	19.4mm	3.0mm	117mm	209mm
200-225mm	19.4mm	3.0mm	130mm	234mm
225-250mm	19.4mm	3.0mm	142mm	260mm
250-275mm	19.4mm	3.0mm	155mm	285mm
275-300mm	19.4mm	3.0mm	168mm	310mm

## 套尺



106-44-00

货号	测量范围	件数
106-33-00	0-75mm	3
106-44-00	0-100mm	4
106-66-00	0-150mm	6
106-96-00	150-300mm	6
106-99-00	0-300mm	12