



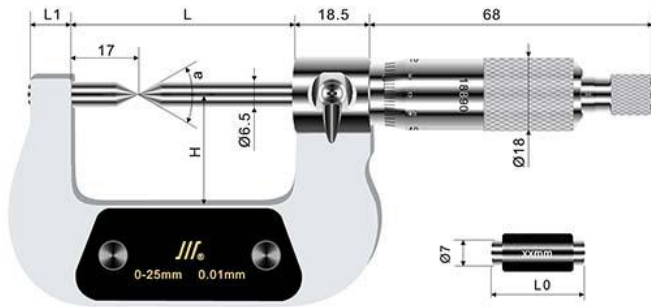
## 尖头千分尺\*0~75mm

执行标准: GB/T 6313-2004

B 千分尺

1. 适用于测量钻头、偶数丝锥芯部直径及小凹槽等难以测量的部位。
2. 粉末冶金镀铬尺架。
3. 零位可调。
4. 棘轮测力。

B 千分尺



### 主要技术参数及尺寸

产品代码	测量范围 mm	分度值 mm	精度 mm	基本尺寸 (mm)				校对量杆 L <sub>0</sub> (mm)	库存
				L1	L	H	a		
1011141052	0-25	0.01	0.004	8	56.4	27	30°	-	半备
1011141053	25-50	0.01	0.004	10	81.4	44.5	30°	25	半备
1011141054	50-75	0.01	0.005	12	106.4	57	30°	50	半备
1011141025	0-25	0.01	0.004	8	56.4	27	60°	-	半备
1011141026	25-50	0.01	0.004	10	81.4	44.5	60°	25	半备
1011141027	50-75	0.01	0.005	12	106.4	57	60°	50	半备

