



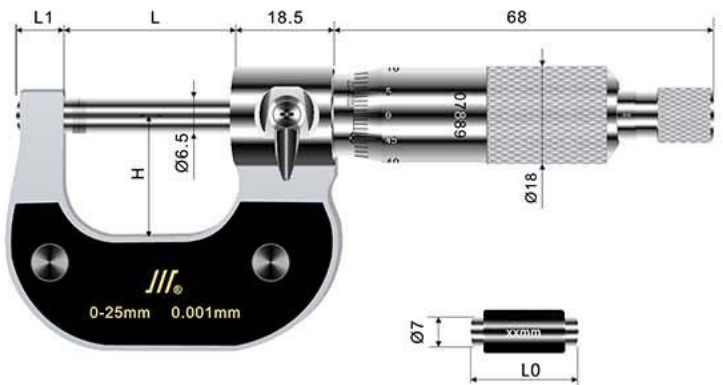
微米千分尺*0-100mm

执行标准: JB/T 10032-1999

B
千分尺

1. 适用于外尺寸的测量。
2. 硬质合金测量面。
3. 粉末冶金镀暗铬尺架。
4. 0.001mm读数可在游标上读得。
5. 零位可调。
6. 棘轮测力。

B
千分尺



主要技术参数及尺寸

产品代码	测量范围 mm	分度值 mm	精度 mm	基本尺寸 (mm)			校对量杆 L0 (mm)	库存
				L1	L	H		
1011135011	0-25	0.001	0.002	8	31.4	22	-	常备
1011135012	25-50	0.001	0.002	8	56.4	27	25	常备
1011135013	50-75	0.001	0.003	10	81.4	44.5	50	常备
1011135014	75-100	0.001	0.003	12	106.4	57	75	常备